

仕様書



No.1

10W アンプ付スピーカー A P - 1 0 S

形式	2WAY バスレフ型パワードスピーカー
最大出力音圧レベル	97dB SPL
アンプ定格出力	10W@1kHz, THD=0.5%, RL=4 Ω
コントロール	ボリューム トーンコントロール : LOW(-15dB~+7dB@75Hz) : HIGH(-13dB~+8dB@10kHz) POWER Switch(ON/OFF)
コンポーネント	10cm コーン
再生周波数帯域 (-10dB)	75Hz-18kHz
コネクター	マイク入力 : フォーンジャック (感度 : -45dBu, 2k Ω) ライン入力 1 : RCA ピンジャック (感度 : -10dBu, 10k Ω) ライン入力 2 : フォーンジャック (感度 : -10dBu, 10k Ω) ライン出力 : フォーンジャック (感度 : -10dBu, 600 Ω)
電源電圧	AC100V・50/60Hz
消費電力	30W
寸法	幅 249mm 高さ 263mm 奥行き 369mm
ケース外装	パネル : 鋼板 メタリックシルバーグレー塗装 ケース : アルミニウム製 アルマイト仕上げシルバー
質量	約 2.3kg
付属品	本体 (RCA ピンジャック) ~ ループアンプ (フォーンジャック) 10m 接続ケーブル × 1

営業

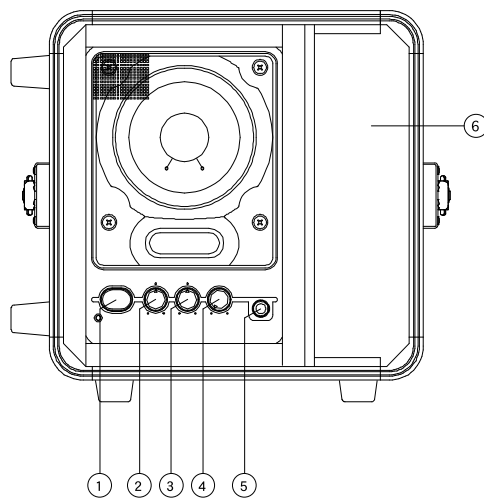
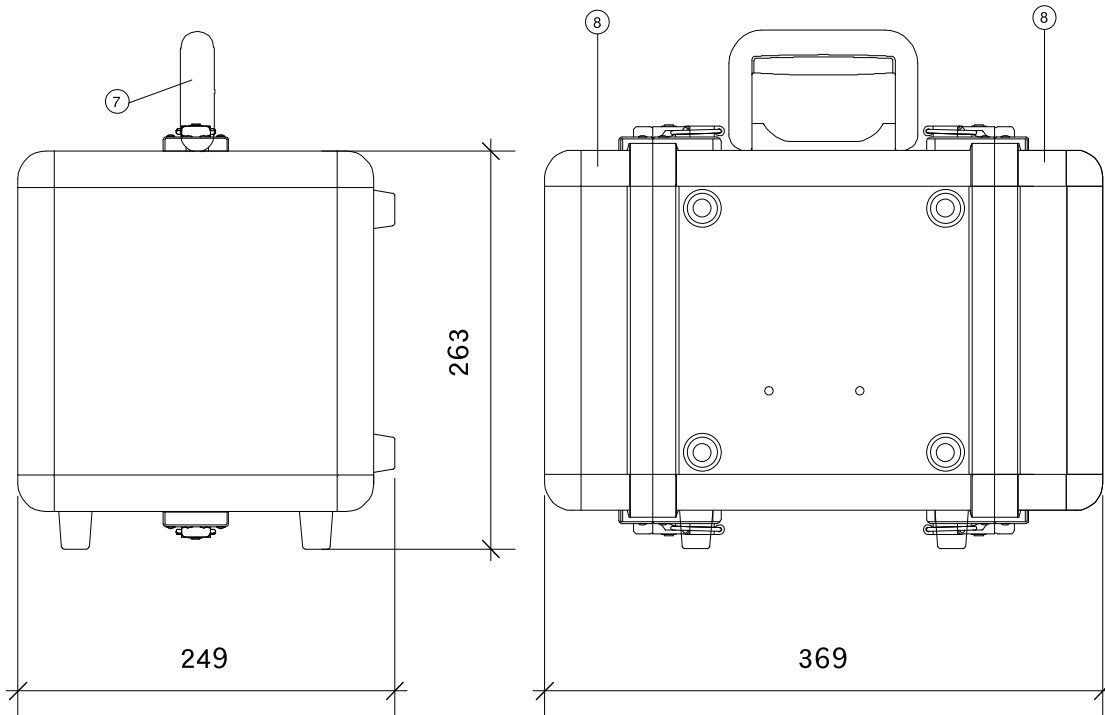
仕様書

SONAR

難聴者用磁気誘導無線で社会に奉仕する

No.2

10W アンプ付スピーカー
AP-10S



番号	名称
1	電源スイッチ(POWER/ON)
2	LOWコントロール
3	HIGHコントロール
4	VOLUMEコントロール
5	MIC INPUT
6	付属ケーブル収納
7	ハンドル(バネ手)
8	筐体蓋
9	スピーカ裏側 LINE INPUT1(RCA)
10	スピーカ裏側 LINE INPUT2(フォン)
11	スピーカ裏側 LINE OUT(フォン)

単位 mm

営業