

# 仕様書



No.1

## 携帯型磁気ループシステム

### HS-60

使用電流	AC100V 50/60Hz
定格消費電流	40W (電気用品安全法による測定方法に基づく)
消費電流	1.7A
出力	定格 60W 最大 100W
ループ負荷インピーダンス	ループ出カインピーダンス
外部出力	約 0dBV 10k Ω 不平衡
ひずみ率	1% (1kHz 定格出力時)
周波数特性	80Hz~10kHz 偏差± 3dB (定格出力 -10dB 時)
音量調節	100Hz に於いて -10dB (スピーチ時 1kHz 基準) 10kHz に於いて -10dB (1kHz 基準) 調整器付
音質調整	スピーチ/ミュージック調整
入力感度及びインピーダンス	マイク 1 -72dBV 600 Ω 不平衡 音量調節器付 マイク 2 -72dBV 600 Ω 不平衡 音量調節器付 ライン -22dBV 100k Ω 不平衡 音量調節器付
信号対雑音比	55dB 以上
動作表示	電源表示 : 緑 出力表示 : VU メータによる
使用温度範囲	-10℃ ~+50℃ (ワイヤレスチューナ使用時は 0℃ ~+40℃)
外装	パネル (鋼板) メタリックシルバーグレー塗装 ケース (アルミニウム) アルマイト仕上シルバー
寸法	幅 440 mm 高さ 191 mm 奥行き 340 mm
質量	約 7kg
付属品	2 極大形単頭プラグ 1、キャノンプラグ 4P 1、取扱説明書 20m ドラム式ループアンテナ 1、有線マイク 1
適合有線マイク	600 Ω マイクロホン全種
適合品	ループアンテナ 300MHz 帯ワイヤレスチューナユニット (2 台まで組込可能) 300MHz 帯ワイヤレスマイク (チューナ組込時)
用途	本機は難聴者用の携帯用磁気誘導無線で、容易に携帯でき移動用として、学校・病院・会議室等のコミュニケーションに最適です。又、オプションのワイヤレスチューナを組込む事により、最大 4 本のマイクが同時に使用できます。 ・オプションの延長専用のドラム式ループアンテナ 20m 又は 30m を追加し、最長 50m の範囲をカバーすることが可能です。

営業

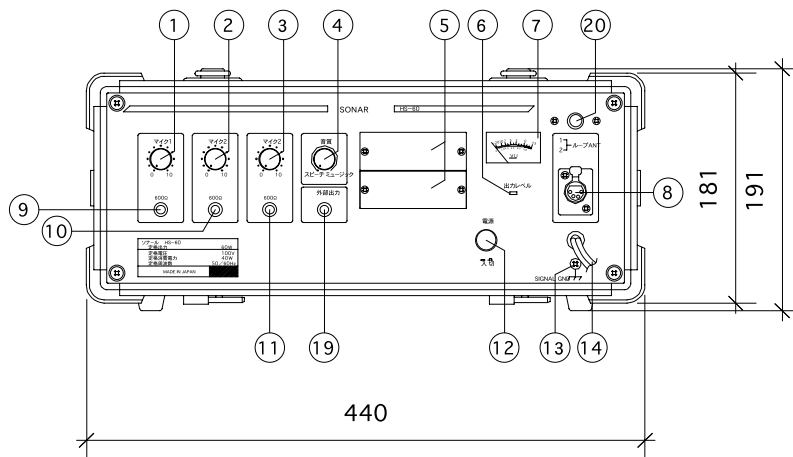
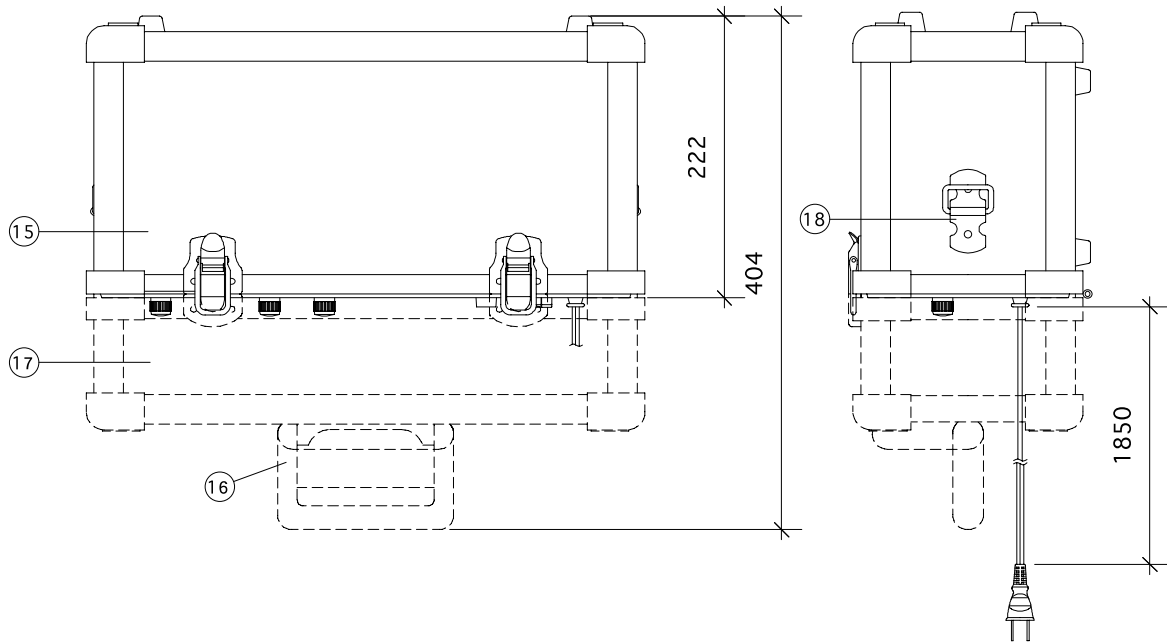
# 仕様書

**SONAR**

難聴者用磁気誘導無線で社会に奉仕する

No.2

## 携帯型磁気ループシステム HS-60



番号	名称
1	マイク1音量調節つまみ
2	マイク2音量調節つまみ
3	ライン音量調節つまみ
4	音質調節つまみ
5	チューナーユニット挿入口
6	電源表示灯
7	出力VU計
8	ループアンテナ出力キャノンレセプタクル
9	マイク1入力ジャック
10	マイク2入力ジャック
11	ライン入力ジャック
12	電源スイッチ
13	アース端子ねじ
14	AC電源コード
15	筐体
16	ハンドル(バネ手)
17	筐体蓋
18	ショルダーベルト取付金具
19	外部出力ジャック
20	ワイヤレスアンテナアンテナレセプタクル

単位 mm

営業