

# 仕様書

**SONAR**

ヒアリンググループシステムで社会に貢献する

No.1

## 小型ヒアリンググループシステム

### HS-10CN

#### アンプ部

使用電源	AC100V 50/60Hz
定格消費電力	22W (電気用品安全法による測定方法に基づく)
消費電流	0.4A
出力	定格 10W
ループ負荷インピーダンス	ループ出力インピーダンス
ひずみ率	5% 以下
周波数特性	200Hz~10kHz 偏差± 3dB
入力感度及びインピーダンス	マイク -62dBV 600 Ω 不平衡 音量調節器付 (前面) ライン -22dBV 10k Ω 不平衡 音量調節器付 (後面)
信号対雑音比	55dB 以上
動作表示	電源表示：赤 出力表示：7 ポイント LED
使用温度範囲	-10℃ ~+50℃ (ワイヤレスチューナ使用時は 0℃ ~+40℃)
外装	パネル (鋼板) マンセル N1.0 近似色黒半艶 カバー (ビニールラミネート鋼板) マンセル N1.0 近似色黒
寸法	幅 234 mm 高さ 71.5 mm 奥行き 198 mm (突起部を除く)
質量	約 2.6kg

#### チューナユニット部

受信周波数	322.025MHz ~ 322.150MHz、322.250MHz ~ 322.400MHz (25kHz 間隔 13 波)
受信方式	PLL 制御スーパーヘテロダイン方式
受信感度	20dB $\mu$ V 以下 (S/N 45dB $\pm$ 2.25kHzFM にて)
スチル感度	18dB $\mu$ V
定格出力	-20dBV
ひずみ率	3%以下 ( $\pm$ 8kHzFM にて)
周波数特性	50Hz ~ 7kHz (1kHz 基準 50 $\mu$ s エンファシス)

#### ループアンテナケーブル

ボックス	アルミダイキャスト ブラック塗装
ループアンテナ部	S-VCTF0.3-10C
コード	8m
コネクタ	(アンテナケーブル側) RM15 型 10P コネクタメスプラグ相当品 (アンプ接続ケーブル側) HS 型 2P メタルコンセント相当品 3m

営業

# 仕様書

**SONAR**

ヒアリンググループシステムで社会に貢献する

No.2

## スピーチ形ワイヤレスマイクロホン部

送信周波数	322.025MHz ~ 322.150MHz、322.250MHz ~ 322.400MHz (25kHz 間隔、13 波中 1 波)
電波型式	30KF3E
発振方式	水晶制御 PLL シンセサイザー方式
変調方式	リアクタンス変調
送信帯域幅	30kHz 以内
周波数安定度	± 10ppm 以内
送信出力	1mW
アンテナ	内蔵アンテナ
変調感度	± 2.25kHzFM (94dBSPL 1kHz にて)
最大周波数偏移	± 8.0kHzFM
使用マイク	単一指向性エレクトレットコンデンサーマイクロホン
周波数特性	100Hz ~ 7kHz (1kHz 基準 50 μs エンファシス)
最大入力音圧	120dBSPL
入力等価雑音	36dBSPL 以下 (A カーブ)
使用電池	乾電池 R6P (単三形) 1 個
消費電流	45mA (常温 1.5V にて)
電池持続時間	約 14 時間 (常温連続使用にて)
使用温度範囲	0°C ~ + 40°C
外装	ABS ポリカアロイ樹脂 マンセル N4.5 近似色 ストーンシルバー
寸法	最大径 φ 54 mm 長さ 230 mm
質量	約 180g (乾電池含む)

## 有線マイクロホン部

タイプ	ダイナミック型
指向特性	単一指向性
インピーダンス	600 Ω
感度	-52dB
外装	(全金属) : ヘッド部 シルバー塗装、ボディー部 メタリックグレー塗装
形状	風防付棒状形
コード	大形単頭プラグ付平衡コード (6m)
適用規格	JIS C 5502 マイクロホンに準ずる
外装	フロントカバー (ABS 樹脂) マンセル N1.0 近似色黒半艶 ベース (亜鉛ダイカスト) マンセル N1.0 近似色黒半艶 フレキシブルパイプ マンセル N1.0 近似色黒半艶
寸法	φ 52 mm 長さ 178 mm
質量	約 560g (本体 239g)

営業

# 仕様書



No.3

ヒアリンググループ専用受信機 (SOR-100)

誘導コイル最大感度	96 ± 6dB
周波数範囲	200 ~ 5000Hz
音質調整器の効果	自己調整方式 H ~ L 連続可変方式
使用温湿度	+10 ~ +40°C 30 ~ 85% RH
イヤホン感度	117dB ± 3dB(1kHz/1mW)
イヤホンインピーダンス	120 Ω ± 20%
イヤホン直流抵抗	50 Ω ± 10%
電池の電流	7mA
電池	1.5V 単 4 乾電池 × 1 本 約 170 時間 (1 日 8 時間使用で 21 日)
寸法	幅 50 mm 高さ 80 mm 奥行き 20 mm
質量	約 60g (電池、イヤホン、コード、耳せん含む)
受信機付属品	単 4 乾電池 × 1、イヤホン、イヤホンコード、ジョイント、耳せん (S、M) 調整用ドライバー、ネックストラップ、接続コード

付属品

取扱説明書  
8m ループアンテナ 1  
ワイヤレスチューナユニット 1 台組込済  
スピーチ型ワイヤレスマイク 1  
有線マイクロホン 1  
ヒアリンググループ専用受信機 SOR-100 1  
ワイヤレスアンテナ取付済  
専用収納ケース付

営業

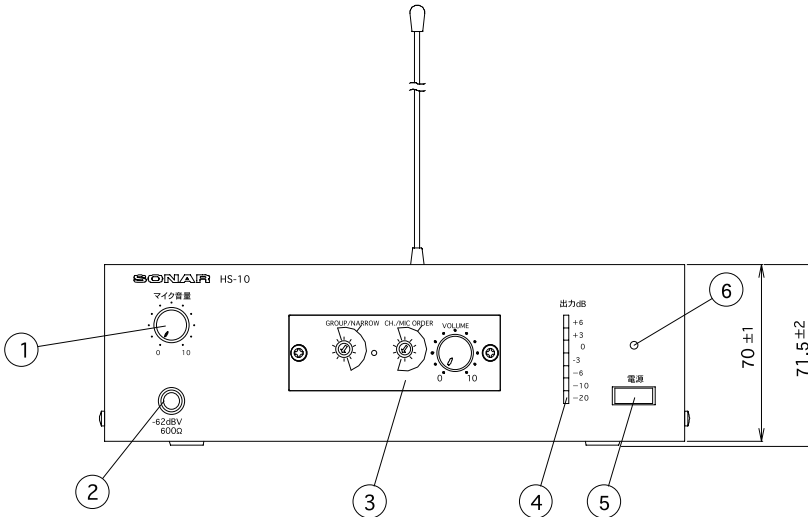
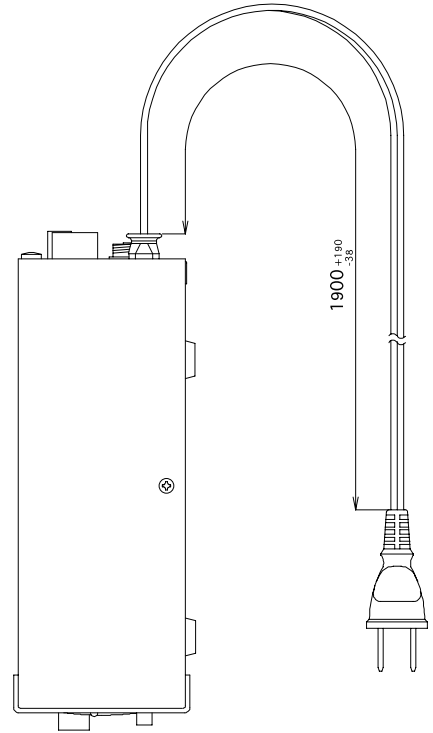
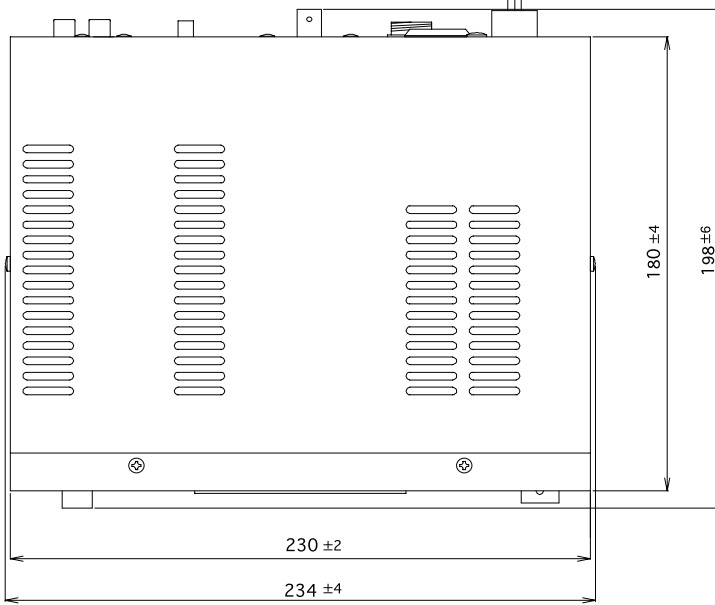
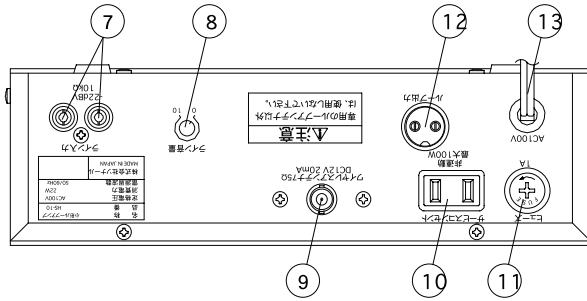
# 仕様書

**SONAR**

ヒアリングループシステムで社会に貢献する

No.4

ヒアリングループ本体外観図



番号	名称
1	マイク音量調節器
2	マイク入力ジャック
3	チューナユニット
4	出力表示灯
5	電源スイッチ
6	電源表示灯
7	ライン入力ピンジャック
8	ライン音量調節つまみ
9	ワイヤレスアンテナ
10	サービスコンセント
11	ヒューズホルダ
12	ループ出力コネクタ
13	ACコード

営業

今後改良のため、予告なく変更する事があります。

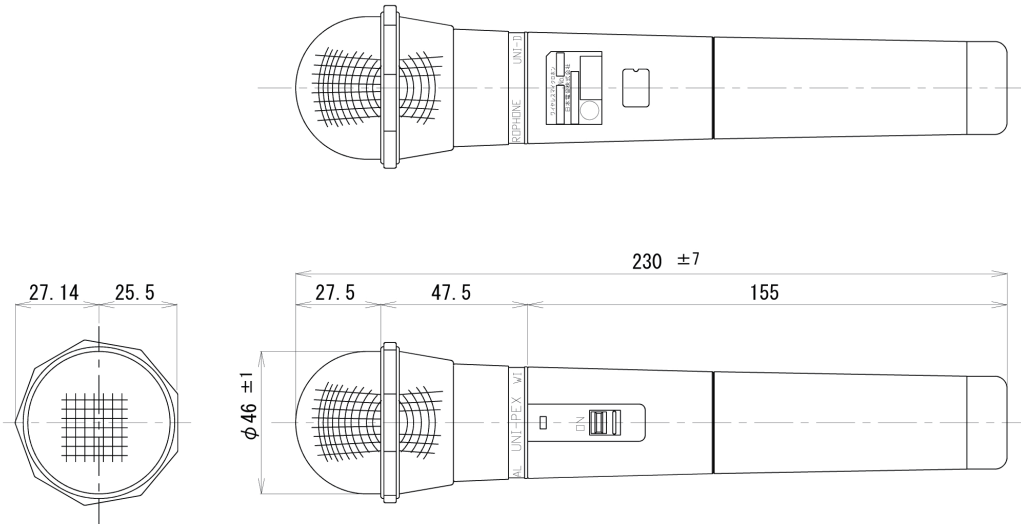
# 仕様書

**SONAR**

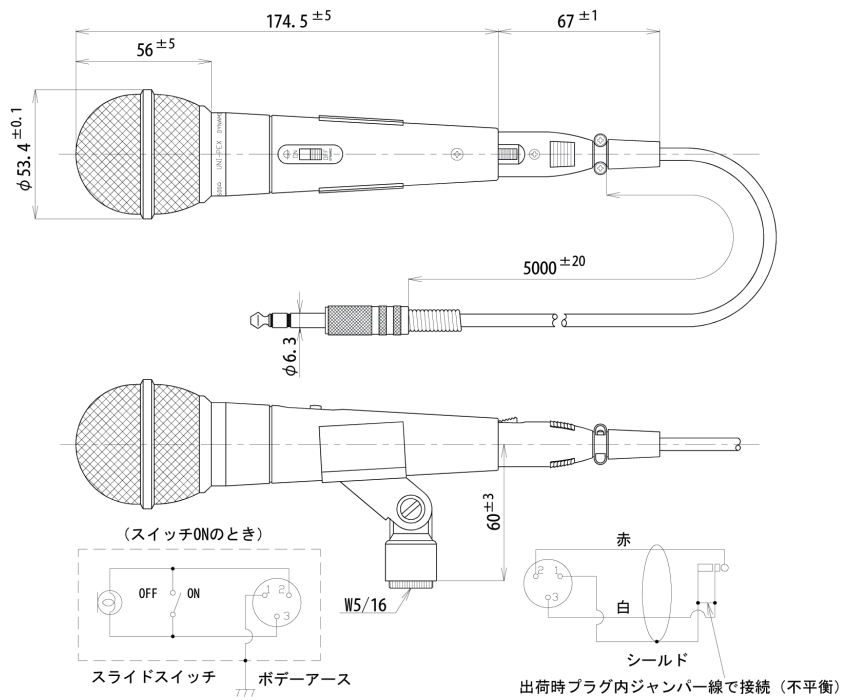
ヒアリンググループシステムで社会に貢献する

No.5

スピーチ形ワイヤレスマイクロホン本体外観図



有線マイクロホン本体外観図



営業

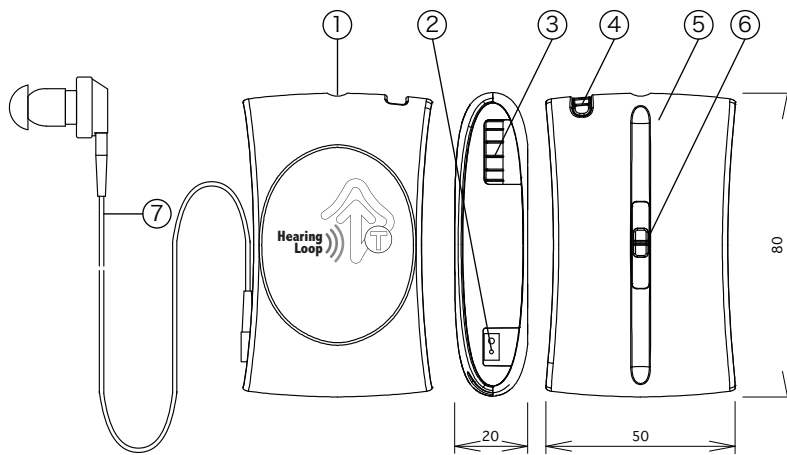
# 仕様書

## SONAR

ヒアリングループシステムで社会に貢献する

No.6

ヒアリングループ専用受信機本体外観図



1	外部出カジャック
2	イヤホンコード端子
3	電源SW付き音量ボリューム
4	ネックストラップ取付口
5	トップカバー
6	音質調整器
7	イヤホン

営 業